

Puffer P

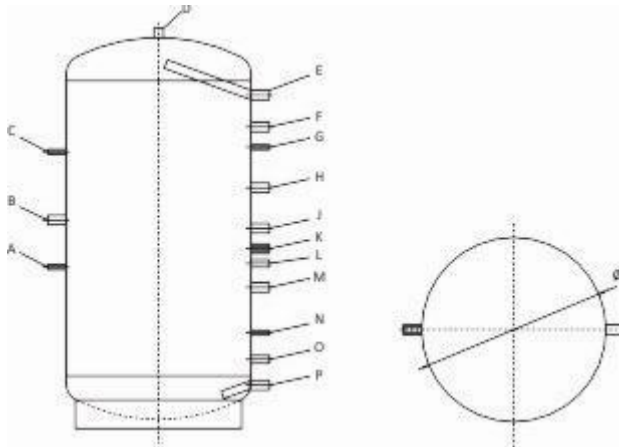


REZERVOR ACUMULARE PENTRU INCALZIRE

Se foloseste pentru a creste randamentul sistemelor de incalzire. Permite utilizarea a 1 surse de caldura externe si a unei rezistente electrice.

Volumul intre 300-2500 litrii

- Rezervor confectionat din otel S235JR si izolat cu spuma poliuretana cu grosimea de 100 mm
- Toate racordurile sunt cu filet interior
- Are o serpentina pentru racordarea colectorului solar
- Optional se poate monta o rezistenta electrica
- Presiunea de lucru 3 bar



Date tehnice

Denumire	UM	P 300	P 500	P 800	P 1000	P 1500	P 2000	P 2500
Volum	l	300	500	800	1000	1500	2000	2500
Diametru/cu izolatie	mm	550/750	650/850	790/990	790/990	1000/1200	1150/1350	1150/1350
Inaltime/cu izolatie	mm	1410/1460	1610/1660	1860/1910	2040/2090	2170/2220	2000/2250	2680/2730
Inaltime de montaj	mm	1430	1640	1900	2075	2220	2260	2730
Presiune de lucru/temp.puffer	bar/ C	3/95	3/95	3/95	3/95	3/95	3/95	3/95
Putere recomandata cazan	kW	6-10	10-17	15-27	18-33	27-50	36-67	45-83
Racord senzor 1/2"	A	410	410	570	580	875	920	920
Racord pt rezistenta	B	760	790	920	1130	1130	1170	1170
Racord senzor 1/2"	C	1060	1120	1290	1500	1500	1690	1690
Racord 1 1/2"	D	1410	1610	1860	2040	2170	2200	2680
Racord 1 1/2"	E	1170	1370	1573	1742	1808	1820	2300
Racord 1 1/2"	F	-	-	1390	1520	1635	-	-
Racord senzor 1/2"	G	1010	1120	1290	1450	1525	1590	1670
Racord 1 1/2"	H	880	990	-	-	1305	1420	1670
Racord 1 1/2"	J	770	880	980	1060	1085	1170	1420
Racord 1/2", 1 1/2"	K	-	-	-	-	975(1/2")	-	1170 (1 1/2")
Racord 1"	L	660	770	820	880	895	980	980
Racord 1 1/2"	M	540	620	670	730	765	730	730
Racord senzor 1/2"	N	420	460	465	495	520	500	500
Racord 1"	O	260	250	310	310	375	380	380
Racord 1 1/2"	P	150	150	170	170	235	230	230
Greutate	kg	77	99	126	152	274	382	423