

# SUNSYSTEM®

## Rezervoare de acumulare agent termic

seria P/PS/PSM/PSEM/PBM/SPBM

la 5000 L



**INSTRUCȚIUNI de MONTARE și EXPLOATARE**

**RO**

Versiune 0.9

**CUPRINS:**

INTRODUCERE .....	3
1 INSTRUCȚIUNI DE INSTALATOR.....	3
2. DESCRIEREA PRODUSULUI .....	3
3. DIAGrame ȘI CARACTERISTICI TEHNICE PENTRU MODELE - P .....	6
4. DIAGrame ȘI CARACTERISTICI TEHNICE PENTRU MODELE - PBM.....	12
5. DIAGrame ȘI CARACTERISTICI TEHNICE PENTRU MODELE - SPBM.....	18
6. DIAGrame ȘI CARACTERISTICI TEHNICE PENTRU MODELE - PS.....	21
7. DIAGrame ȘI CARACTERISTICI TEHNICE PENTRU MODELE - PSM/PSEM.....	24
8. SHEME DE CONECTARE .....	25
9 TRANSPORT ȘI AMBALAJ.....	26
10. CONDIȚII FRE GARANȚIE .....	27
11. RECICLARE ȘI ELIMINAREA DEȘEURILOR .....	28

**Stimate beneficiar,**

Dorim să vă mulțumim pentru decizia de a achiziționa produsul nostru. Sperăm că echipamentul achiziționat de dvs. va contribui la mărirea confortului în casa dumneavoastră și la reducerea costurilor de energie.

Prin aceste instrucțiuni dorim să vă informăm asupra utilizării, construcției, operațiunilor service și a tuturor informațiilor necesare și utile despre rezervorul de acumulare pe care îl dețineți. Respectarea instrucțiunilor din prezentul manual este în interesul utilizatorului și reprezintă una dintre condițiile de garanție.

**1. INSTRUCȚIUNI DE INSTALATOR**

**Pregătirea, instalarea și punerea în funcțiune trebuie efectuate de un instalator / atelier autorizat.**

În timpul instalării și exploatării, trebuie respectate reglementările și standardele specifice țării:

- reglementări locale de construcție pentru instalarea tamponului; rețagi greutatea tamponului la capacitatea de încărcare a podelei încăperii în care va fi instalat.
- prevederile și normele de dotare a instalației cu echipamente de siguranță.
- reglementări de securitate a muncii.



**Utilizați numai piese originale SUNSYSTEM.**

**1.1. Cerințe pentru cameră.**

Următoarele cerințe trebuie respectate atunci când alegeți o cameră de instalare tampon:

- Să aibă un canal de scurgere pentru a evacua apa în timpul lucrărilor de service.
- Izolarea termică a încăperii. Acest lucru asigură funcționarea eficientă a echipamentului și protejează apa de îngheț.

**1.2. Installation requirements.**

- Lungimea conductelor de legătură de la tampon la consumator trebuie să fie cât mai scurtă posibil.
- Înainte de a conecta tamponul la instalație, verificați toate conexiunile cu șuruburi). În cazuri foarte rare - în timpul operațiunilor de transport, încărcare și descărcare, este posibil ca conexiunile cu șuruburi să se slăbească.
- Înainte de punere în funcțiune, verificați instalația pentru scurgeri.
- Nu depășiți presiunea de lucru de 3 bar.
- Dacă există riscul de înghețare a apei în rezervorul de apă: goliți complet rezervorul de apă sau lăsați cazanul să funcționeze continuu.

**2. DESCRIEREA PRODUSULUI**

Pentru a acumula căldura generată de centrală; recomandat pentru instalații de încălzire. Asigură funcționarea optimă a centralei, permițându-i să funcționeze la puterea nominală, chiar și atunci când instalația nu are nevoie de toată căldura produsă de centrală. Căldura este stocată și acumulată în rezervorul tampon și poate fi folosită chiar și atunci când centrala se răcește. Modelele PS 150-500 sunt potrivite și pentru răcire.

**Seria P**

**Conexiunile de intrare/ieșire sunt situate la un unghi de 180 de grade.**

**Modelele P - fără bobină**

**Modele PR - cu o bobină**

**Modele PR2 - cu două bobine**

**Avantaje:**

- Izolație termică detașabilă cu grosimea de 100 mm și placare exterioară PVC de culoare RAL 9006.
- Montare în mai multe poziții a senzorului de temperatură.
- Suprafața exterioară amorsată.
- Schimbator de căldură cu serpentina (PR / PR 2).
- Toate terminalele au filete interne.
- Instalare ușoară.
- Echipament opțional cu kit electric cu putere

optionala 3kW; 4,5 kW; 6 kW și 7,5 kW.

### Seria PS

**Conexiunile de intrare/ieșire sunt situate la un unghi de 100 de grade.**

*Modele PS - fără bobină*

*Modele PS1 - cu o bobină*

*Modele PS2 - cu două bobine*

#### Avantaje:

- Dimensiuni compacte.
- Izolație termică cu grosimea de 50 mm și placare exterioră PVC de culoare RAL 9006.
- Izolație termică cu o grosime de 20 mm din polietilena spumată (pentru modele - 80 L și 100 L).
- Montare în mai multe poziții a senzorului de temperatură.
- Schimbător de căldură serpentină (PS 1/PS 2).
- Toate terminalele au filete interne.
- Instalare ușoară.
- Echipament optional cu kit electric cu putere opțională 3kW.
- Modelele PS 150-500 sunt potrivite și pentru răcire.

### Seria PBM

**Conexiunile de intrare/ieșire sunt situate la un unghi de 90 de grade, ceea ce îl face convenabil pentru instalare. Posibila instalare în colțul cazanului.**

*Modele PBM - fără bobină*

*Modele PBM R - cu o bobină*

*Modele PBM R2 - cu două bobine*

#### Avantaje:

- Izolație opțională detașabilă cu o grosime de 100 mm.
- Tip de izolație disponibil pentru toate modelele: PU moale, fleec.
- Tip de izolare disponibil pentru modelele H\*: PU rigid
- Suprafața exterioră amorsată.
- Până la 5 buc. bornele Rp $\frac{1}{2}$  "pentru senzori de temperatură.
- Până la 13 buc. bornele Rp1 "sau Rp $\frac{1}{2}$ " pentru racordarea la cazane de încălzire, sisteme de încălzire indirectă a apei calde menajere (ACM).
- Schimbător de căldură serpentină (PBM R / H \* și PBM R2 / H \*)
- Echipament optional cu kit electric cu putere opțională 3kW; 4,5 kW; 6 kW și 7,5 kW.

### Seria SPBM

**Conexiunile de intrare/ieșire sunt situate la un unghi de 90 de grade, ceea ce îl face convenabil pentru instalare. Posibila instalare în colțul cazanului.**

*Modele SPBM - fără bobină*

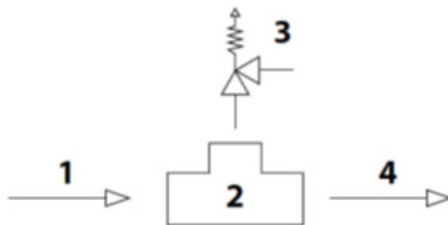
*Modele SPBM R - cu o bobină*

*Modele SPBM R2 - cu două bobine*

#### Avantaje:

- Izolație opțională detașabilă cu o grosime de 100 mm.
- Tip de izolație disponibil pentru toate modelele: PU moale, fleec.
- Placa de separare și placa de separare a bornelor.
- Suprafața exterioră amorsată.
- Până la 5 buc. bornele Rp $\frac{1}{2}$  "pentru senzori de temperatură.
- Până la 13 buc. bornele Rp1 "sau Rp $\frac{1}{2}$ " pentru racordarea la cazane de încălzire, sisteme de încălzire indirectă a apei calde menajere (ACM).
- Schimbător de căldură serpentină (SPBM R și SPBM R2)
- Echipament optional cu kit electric cu putere opțională 3kW; 4,5 kW; 6 kW și 7,5 kW.

### 2.1. Schemă de conectare a supapei de siguranță



1. Sistem de încălzire

2. Element T

3. Supapa de siguranță

4. Intrare agent termic



**Între supapa de siguranță și orificiul de admisie a tamponului - nu trebuie să existe fittinguri!**  
Este recomandată o verificare anuală a funcționării supapei de siguranță.

## 2.2. Element electric de încălzire

### (opțiune)

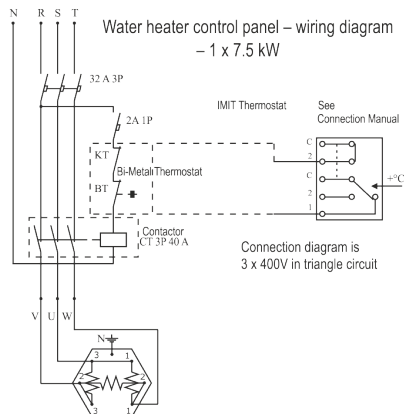
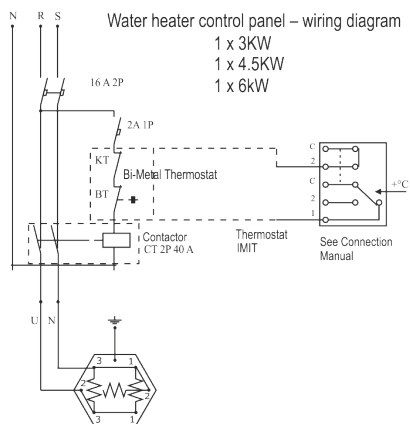
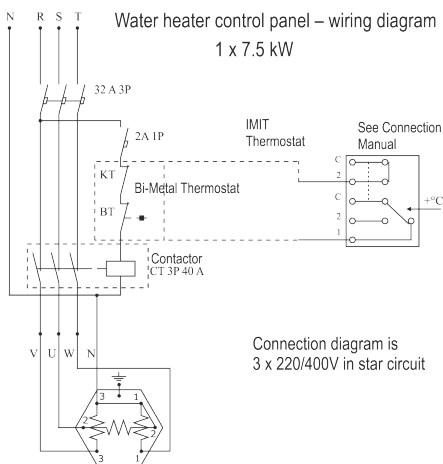
La rezervoarele de acumulare Woody se pot conecta elementele electrice de încălzire de tipul:

3000W/230V; 4500W/230V;  
6000W/230V; 7500W/400V.



**Conectarea elementului electric de încălzire la rețeaua de alimentare cu energie electrică trebuie efectuată de către un electrician calificat. Asigurați-vă că există împământare corespunzătoare!**

### Diagrame de cablaj



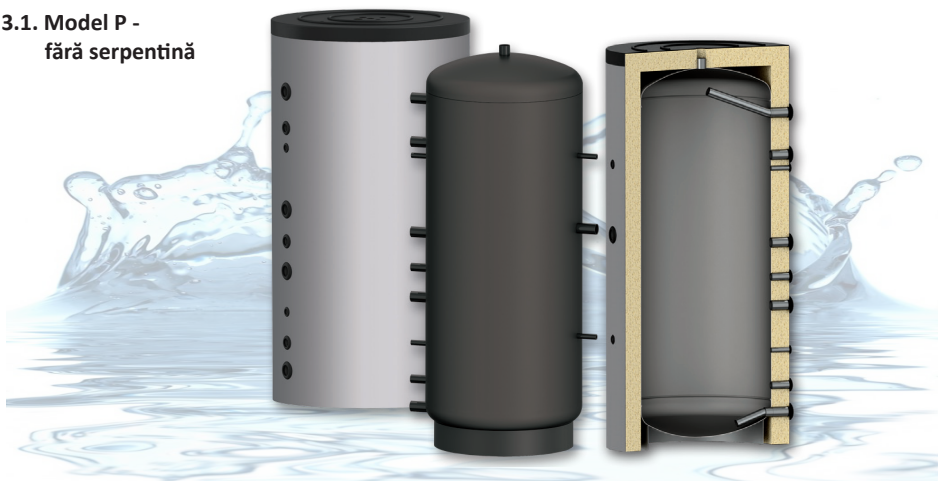
Capacitatea boilerului, L	Lungime L, mm	Putere, W	Tensiune de alimentare, V
150 ÷ 2000	210	3000	230
300 ÷ 2000	320	4500	230
400 ÷ 2000	410	6000	230
500 ÷ 2000	590	7500	230/400

## 2.3. Termostatul combinat de reglaj și siguranță (opțiune).

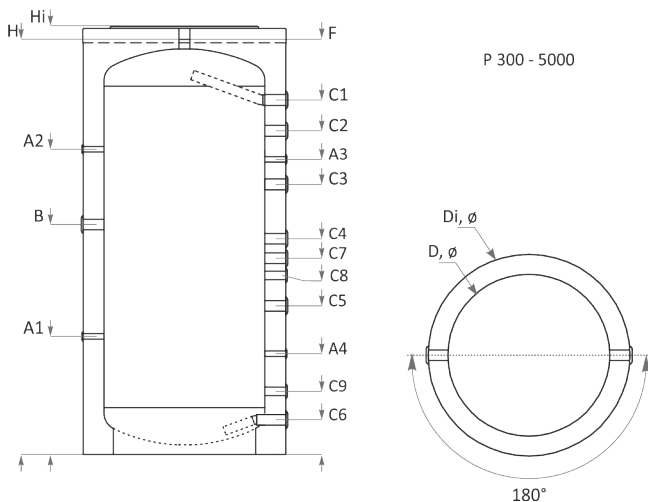
Comanda elementelor electrice de încălzire se realizează cu termostat de siguranță cu dublă protecție, reglabil în intervalul de temperatură: 30°C - 80°C, cu temperatura de acționare de: 95°C, 3+2 contacte 10 (2,5) A - 230 V; clasa de protecție electrică: IP 40, diferențială: 8°C±3°C. Aceasta este un TERMOSTAT COMBINAT de siguranță și reglaj, având rolul de reglare a temperaturii apei și echipament de siguranță; cu posibilitatea reglării manuale (model TLSC) ori automate (model TLSC / A).



**ATENȚIE: Toate operațiunile de instalare, inclusiv reglajele manuale, trebuie să fie efectuate de către o persoană calificată în conformitate cu toate condițiile de siguranță.**

**3. DIAGrame și CARACTERISTICI TEHNICE PENTRU MODELE - P**
**3.1. Model P -  
fără serpentină**


		P 300	P 500	P 800	P 1000
Volum	L	300	500	800	1000
Înălțime h / cu izolație hi	H, Hi, mm	1410/1460	1610/1660	1860/1910	2040/2090
Înălțimea minimă a spațiului de instalare	mm	1430	1640	1900	2075
Diametru D / cu izolație	D, mm, Ø	Ø 650/750	Ø 650/850	Ø 790/990	Ø 790/990
Presiunea de lucru/ temperatura max. de lucru	bar/°C	3/95	3/95	3/95	3/95
Puterea recomandată a cazanului din instalația de încălzire la care este racordat rezervorul de acumulare	kW	6-10	10-17	15-27	18-33
Greutatea rezervorului/ Greutate cu izolație	kg, kg i	60/70	90/102	118/134	133/151
Racord pentru elementul de încălzire electric	B, mm, Rp 1 <sup>1/2</sup> "	760	790	920	1130
Schimbătorului	C1, mm, Rp1 <sup>1/2</sup> "	1170	1370	1573	1742
Schimbătorului	C2, mm, Rp1 <sup>1/2</sup> "			1390	1520
Schimbătorului	C3, mm, Rp1 <sup>1/2</sup> "	880	990		
Schimbătorului	C4, mm, Rp1 <sup>1/2</sup> "	770	880	980	1060
Schimbătorului	C5, mm, Rp1 <sup>1/2</sup> "	540	620	670	730
Schimbătorului	C6, mm, Rp1 <sup>1/2</sup> "	150	150	170	170
Schimbătorului	C7, mm,				
Schimbătorului	C8, mm, Rp1 <sup>1/2</sup> "	660	770	820	880
Schimbătorului	C9, mm, Rp1 <sup>1/2</sup> "	260	250	310	310
Teacă senzor	A1, mm, Rp1/2"	410	410	570	580
Teacă senzor	A2, mm, Rp1/2"	1060	1120	1290	1500
Teacă senzor	A3, mm, Rp1/2"	1010	1120	1290	1450
Teacă senzor	A4, mm, Rp1/2"	420	460	465	495
Teacă aerisitor	F, mm, Rp1 <sup>1/2</sup> "	1410	1610	1860	2040

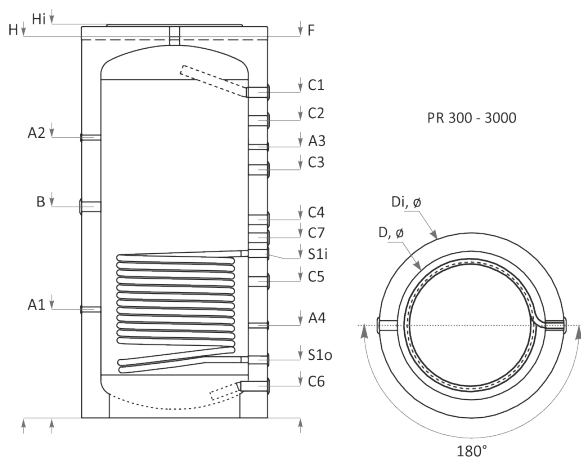


		P 1500	P 2000	P 2500	P 3000	P 5000
Volum	L	1500	2000	2500	3000	5000
Înălțime h / cu izolație hi	H, Hi, mm	2150/2220	2132/2182	2482/2532	2246/2296	2940/2990
Înălțimea minimă a spațiului de instalare	mm	2220	2220	2542	2332	3066
Diametru D / cu izolație	D, mm	Ø 1000/1200	Ø 1200/1400	Ø 1250/1450	Ø 1400/1600	Ø 1600/1800
Presiunea de lucru/temperatura max. de lucru	bar/°C	3/95	3/95	3/95	3/95	3/95
Puterea recomandată a cazanului din instalația de încălzire la care este racordat rezervorul de acumulare	kW	27-50	36-67	46-84	55-100	91-167
Greutatea rezervorului/ Greutate cu izolație	kg, kg i	206/229	273/300	305/335	402/437	585/625
Racord pentru elementul de încălzire electric	B, mm, Rp 1 <sup>1/2</sup> "	1130	1170	1170	1184	1505
Schimbătorului	C1, mm, Rp1 <sup>1/2</sup> "	1808	1775	2126	1797	2438
Schimbătorului	C2, mm, Rp1 <sup>1/2</sup> "	1635				
Schimbătorului	C3, mm, Rp1 <sup>1/2</sup> "	1305	1420		1474	2115
Schimbătorului	C4, mm, Rp1 <sup>1/2</sup> "	1085	1170	1420	1184	1735
Schimbătorului	C5, mm, Rp1 <sup>1/2</sup> "	765	735	735	864	1155
Schimbătorului	C6, mm, Rp1 <sup>1/2</sup> "	235	230	230	344	385
Schimbătorului	C7, mm,	Rp1 <sup>1/2</sup> "/975		Rp1 <sup>1/2</sup> "/1170		
Schimbătorului	C8, mm, Rp1 <sup>1/2</sup> "	895	980	980	1082	1373
Schimbătorului	C9, mm, Rp1 <sup>1/2</sup> "	375	380	380	477	518
Teacă senzor	A1, mm, Rp1/2"	875	920	920	910	951
Teacă senzor	A2, mm, Rp1/2"	1500	1645	1645	1660	2001
Teacă senzor	A3, mm, Rp1/2"	1525	1625	1625	1590	2231
Teacă senzor	A4, mm, Rp1/2"	520	500	500	610	691
Teacă aerisitor	F, mm, Rp1 <sup>1/2</sup> "	2150	2132	2482	2246	2938

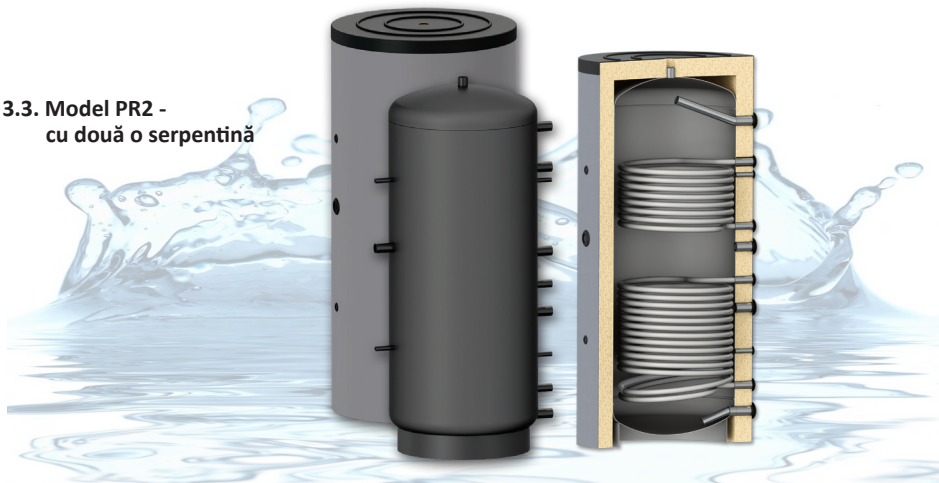
### 3.2. Model PR - cu o serpentină



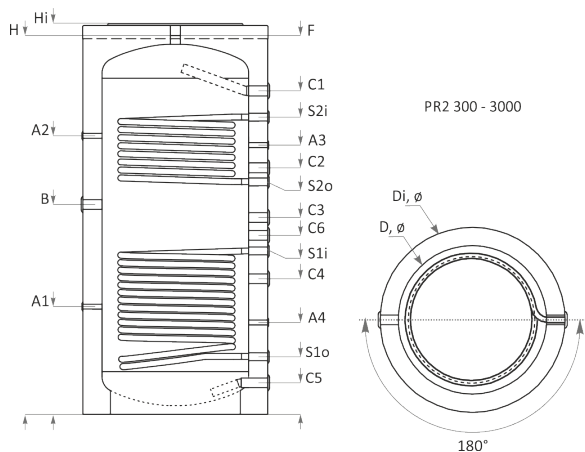
		PR 300	PR 500	PR 800	PR 1000
Volum	L	300	500	800	1000
Înălțime h / cu izolație hi	H, Hi, mm	1410/1460	1610/1660	1860/1910	2040/2090
Înălțimea minimă a spațiului de instalare	mm	1430	1640	1900	2075
Diametru D / cu izolație	D, mm	Ø 650/750	Ø 650/850	Ø 790/990	Ø 790/990
Presiunea de lucru/ temperatura max. de lucru	bar/°C	3/95	3/95	3/95	3/95
Presiunea de lucru/temperatura max. admisibilă în serpentină	bar/°C	16/110	16/110	16/110	16/110
Puterea recomandată a cazanului din instalația de încălzire la care este racordat rezervorul de acumulare	kW	6-10	10-17	15-27	18-33
Greutatea rezervorului/ Greutate cu izolație	kg, kg i	78/88	104/116	152/168	180/198
Racord pentru elementul de încălzire electric	B, mm, Rp 1 <sup>1/2</sup> "	760	790	920	1130
Schimbătorului	C1, mm, Rp1 <sup>1/2</sup> "	1170	1370	1573	1742
Schimbătorului	C2, mm, Rp1 <sup>1/2</sup> "			1390	1520
Schimbătorului	C3, mm, Rp1 <sup>1/2</sup> "	880	990		
Schimbătorului	C4, mm, Rp1 <sup>1/2</sup> "	770	880	980	1060
Schimbătorului	C5, mm, Rp1 <sup>1/2</sup> "	540	620	670	730
Schimbătorului	C6, mm, Rp1 <sup>1/2</sup> "	150	150	170	170
Schimbătorului	C7, mm,				
Teacă senzor	A1, mm, Rp1/2"	410	410	570	580
Teacă senzor	A2, mm, Rp1/2"	1060	1120	1290	1500
Teacă senzor	A3, mm, Rp1/2"	1010	1120	1290	1450
Teacă senzor	A4, mm, Rp1/2"	420	460	465	495
Teacă aerisitor	F, mm, Rp1 <sup>1/2</sup> "	1410	1610	1860	2040
Volumul serpentină S1	S1 L	6.2	10.5	17.9	18.5
Suprafața serpentină S1	S1 m <sup>2</sup>	1.0	1.7	2.9	3.0
Intrare/ieșire serpentină S1	S1i/S1o, mm, Rp1"	660/260	770/250	820/310	880/310



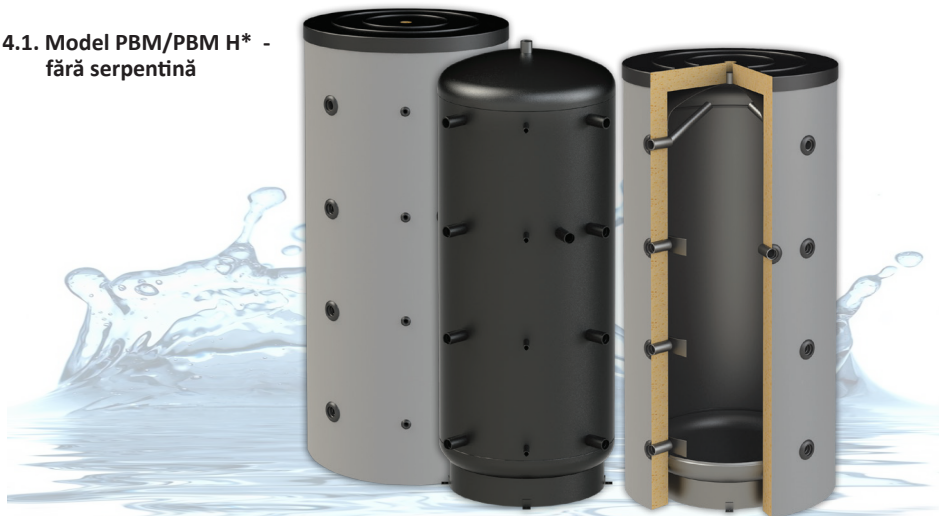
		PR 1500	PR 2000	PR 2500	PR 3000
Volum	L	1500	2000	2500	3000
Înălțime h / cu izolație hi	H, Hi, mm	2150/2220	2132/2182	2482/2532	2246/2296
Înălțimea minimă a spațiului de instalare	mm	2220	2220	2542	2332
Diametrii D / cu izolație	D, mm	∅ 1000/1200	∅ 1200/1400	∅ 1250/1450	∅ 1400/1600
Presiunea de lucru/ temperatura max. de lucru	bar/°C	3/95	3/95	3/95	3/95
Presiunea de lucru/temperatura max. admisibilă în serpentină	bar/°C	16/110	16/110	16/110	16/110
Puterea recomandată a cazanului din instalația de încălzire la care este racordat rezervorul de acumulare	kW	27-50	36-67	46-84	55-100
Greutatea rezervorului/ Greutate cu izolație	kg, kg i	272/295	330/356	362/392	476/511
Racord pentru elementul de încălzire electric	B, mm, Rp 1 <sup>1/2</sup> "	1130	1170	1170	1184
Schimbătorului	C1, mm, Rp1 <sup>1/2</sup> "	1808	1775	2126	1797
Schimbătorului	C2, mm, Rp1 <sup>1/2</sup> "	1635			
Schimbătorului	C3, mm, Rp1 <sup>1/2</sup> "	1305	1420		1474
Schimbătorului	C4, mm, Rp1 <sup>1/2</sup> "	1085	1170	1420	1184
Schimbătorului	C5, mm, Rp1 <sup>1/2</sup> "	765	735	735	864
Schimbătorului	C6, mm, Rp1 <sup>1/2</sup> "	235	230	230	344
Schimbătorului	C7, mm,	Rp1 <sup>1/2</sup> "/975		Rp1 <sup>1/2</sup> "/1170	
Teacă senzor	A1, mm, Rp1/2"	875	920	920	910
Teacă senzor	A2, mm, Rp1/2"	1500	1645	1645	1660
Teacă senzor	A3, mm, Rp1/2"	1525	1625	1625	1590
Teacă senzor	A4, mm, Rp1/2"	520	500	500	610
Teacă aerisitor	F, mm, Rp1 <sup>1/2</sup> "	2150	2132	2482	2246
Volumul serpentină S1	S1 L	21	24.6	24.6	29.9
Suprafața serpentină S1	S1 m <sup>2</sup>	3.4	4.0	4.0	4.9
Intrare/ieșire serpentină S1	S1i/S1o, mm, Rp1"	895/375	980/380	980/380	1082/477

**3.3. Model PR2 -  
cu două o serpentină**


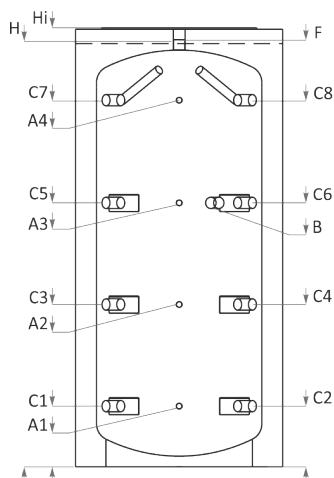
		PR2 300	PR2 500	PR2 800	PR2 1000
Volum	L	300	500	800	1000
Înălțime h / cu izolație hi	H, Hi, mm	1410/1460	1610/1660	1860/1910	2040/2090
Înălțimea minimă a spațiului de instalare	mm	1430	1640	1900	2075
Diametru D / cu izolație	D, mm	Ø 650/750	Ø 650/850	Ø 790/990	Ø 790/990
Presiunea de lucru/ temperatura max. de lucru	bar/°C	3/95	3/95	3/95	3/95
Presiunea de lucru/temperatura max. admisibilă în serpentină	bar/°C	16/110	16/110	16/110	16/110
Puterea recomandată a cazanului din instalația de încălzire la care este racordat rezervorul de acumulare	kW	6-10	10-17	15-27	18-33
Greutatea rezervorului/ Greutate cu izolație	kg, kg i	83/93	118/130	189/205	203/221
Racord pentru elementul de încălzire electric	B, mm, Rp 1 <sup>1/2</sup> "	760	790	920	1130
Schimbătorului	C1, mm, Rp1 <sup>1/2</sup> "	1170	1370	1573	1742
Schimbătorului	C2, mm, Rp1 <sup>1/2</sup> "	880	990		
Schimbătorului	C3, mm, Rp1 <sup>1/2</sup> "	770	880	980	1060
Schimbătorului	C4, mm, Rp1 <sup>1/2</sup> "	540	620	670	730
Schimbătorului	C5, mm, Rp1 <sup>1/2</sup> "	150	150	170	170
Schimbătorului	C6, mm, Rp1 <sup>1/2</sup> "				
Teacă senzor	A1, mm, Rp1/2"	410	410	570	580
Teacă senzor	A2, mm, Rp1/2"	1060	1120	1290	1500
Teacă senzor	A3, mm, Rp1/2"	1010	1120	1290	1450
Teacă senzor	A4, mm, Rp1/2"	420	460	465	495
Teacă aerisitor	F, mm, Rp1 <sup>1/2</sup> "	1410	1610	1860	2040
Volumul serpentină S1/S2	S1/S2 L	6.2/3.1	10.5/6.2	17.9/11.1	18.5/12.3
Suprafața serpentină S1/S2	S1/S2 m <sup>2</sup>	1.0/0.5	1.7/1.0	2.9/1.8	3.0/2.0
Intrare/ieșire serpentină S1	S1i/S1o, mm, Rp1"	660/260	770/250	820/310	880/310
Intrare/ieșire serpentină S2	S2i/S2o, mm, Rp1"	1080/880	1270/990	1390/1072	1520/1172



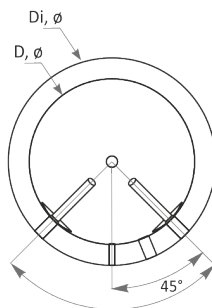
		PR2 1500	PR2 2000	PR2 2500	PR2 3000
Volum	L	1500	2000	2500	3000
Înălțime h / cu izolație hi	H, Hi, mm	2150/2220	2132/2182	2482/2532	2246/2296
Înălțimea minimă a spațiului de instalare	mm	2220	2220	2542	2332
Diametru D / cu izolație	D, mm	Ø 1000/1200	Ø 1200/1400	Ø 1250/1450	Ø 1400/1600
Presiunea de lucru/ temperatura max. de lucru	bar/°C	3/95	3/95	3/95	3/95
Presiunea de lucru/temperatura max. admisibilă în serpentină	bar/°C	16/110	16/110	16/110	16/110
Puterea recomandată a cazanului din instalația de încălzire la care este racordat rezervorul de acumulare	kW	27-50	36-67	46-84	55-100
Greutatea rezervorului/ Greutate cu izolație	kg, kg i	306/329	366/393	400/430	520/555
Racord pentru elementul de încălzire electric	B, mm, Rp 1 <sup>1/2</sup> "	1130	1170	1170	1184
Schimbătorului	C1, mm, Rp1 <sup>1/2</sup> "	1808	1775	2126	1797
Schimbătorului	C2, mm, Rp1 <sup>1/2</sup> "	1305	1420		1474
Schimbătorului	C3, mm, Rp1 <sup>1/2</sup> "	1085	1170	1420	1184
Schimbătorului	C4, mm, Rp1 <sup>1/2</sup> "	765	735	735	864
Schimbătorului	C5, mm, Rp1 <sup>1/2</sup> "	235	230	230	344
Schimbătorului	C6, mm, Rp1 <sup>1/2</sup> "	Rp1 <sup>1/2</sup> "/975		Rp1 <sup>1/2</sup> "/1170	
Teacă senzor	A1, mm, Rp1/2"	875	920	920	910
Teacă senzor	A2, mm, Rp1/2"	1500	1645	1645	1660
Teacă senzor	A3, mm, Rp1/2"	1525	1625	1625	1590
Teacă senzor	A4, mm, Rp1/2"	520	500	500	610
Teacă aerisitor	F, mm, Rp1 <sup>1/2</sup> "	2150	2132	2482	2246
Volumul serpentină S1/S2	S1/S2 L	21/14.8	24.6/14..8	24.6/14.8	29.9/17.1
Suprafața serpentină S1/S2	S1/S2 m <sup>2</sup>	3.4/2.4	4.0/2.4	4.0/2.4	4.9/2.8
Intrare/ieșire serpentină S1	S1i/S1o, mm, Rp1"	895/375	980/380	980/380	1082/477
Intrare/ieșire serpentină S2	S2i/S2o, mm, Rp1"	1635/1225	1645/1285	1889/1525	1660/1310

**4. DIAGrame și CARACTERISTICI TEHNICE PENTRU MODELE - PBM**
**4.1. Model PBM/PBM H\* -  
fără serpentină**


		PBM 300	PBM 500	PBM/H* 800	PBM/H* 1000
Volum	L	300	500	800	1000
Înălțime h / cu izolație hi	H, Hi, mm	1410/1460	1700/1750	1838/1888	2039/2089
Înălțimea minimă a spațiului de instalare	mm	1430	1727	1877	2073
Diametru D / cu izolație	D, mm	∅ 550/750	∅ 650/850	∅ 790/990	∅ 790/990
Presiunea de lucru/ temperatura max. de lucru	bar/°C	3/95	3/95	3/95	3/95
Puterea recomandată a cazanului din instalația de încălzire la care este racordat rezervorul de acumulare	kW	6-10	10-17	15-27	18-33
Greutatea rezervorului/ Greutate cu izolație	kg, kg i	60/70	81/93	108/125	126/144
Racord pentru elementul de încălzire electric	B, mm, Rp 1 <sup>1/2</sup> "	860	997	1090	1260
Schimbătorului	C1, mm, Rp1 <sup>1/2</sup> "	240	239	290	290
Schimbătorului	C2, mm, Rp1 <sup>1/2</sup> "	240	239	290	290
Schimbătorului	C3, mm, Rp1 <sup>1/2</sup> "	550	643	710	775
Schimbătorului	C4, mm, Rp1 <sup>1/2</sup> "	550	643	710	775
Schimbătorului	C5, mm, Rp1 <sup>1/2</sup> "	860	997	1090	1260
Schimbătorului	C6, mm, Rp1 <sup>1/2</sup> "	860	997	1090	1260
Schimbătorului	C7, mm, Rp1 <sup>1/2</sup> "	1170	1451	1750	1750
Schimbătorului	C8, mm, Rp1 <sup>1/2</sup> "	1170	1451	1750	1750
Teacă senzor	A1, mm, Rp1/2"	240	239	290	290
Teacă senzor	A2, mm, Rp1/2"	550	643	710	775
Teacă senzor	A3, mm, Rp1/2"	860	997	1090	1260
Teacă senzor	A4, mm, Rp1/2"	1170	1451	1750	1750
Teacă aerisitor	F, mm, Rp1 <sup>1/2</sup> "	1410	1700	2039	2039



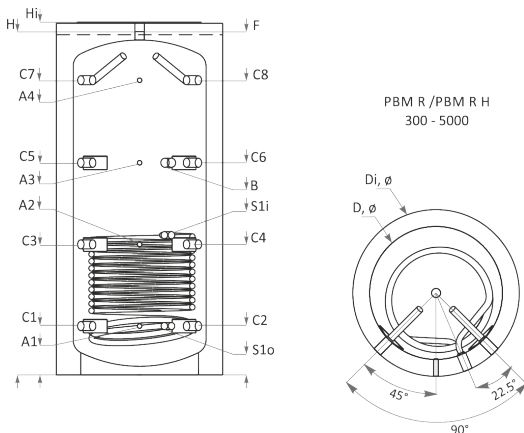
PBM /PBM H  
300 - 5000



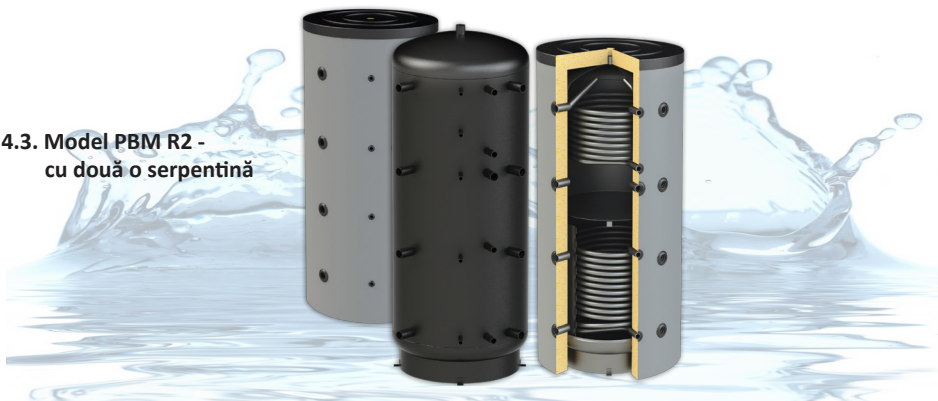
		PBM 1500	PBM 2000	PBM 2500	PBM 3000	PBM 5000
Volum	L	1500	2000	2500	3000	5000
Înălțime h / cu izolație hi	H, Hi, mm	2140/2290	2131/2181	2713/2763	2746/2796	2841/2891
Înălțimea minimă a spațiului de instalare	mm	2192	2220	2760	2817	2932
Diametru D / cu izolație	D, mm	$\phi$ 1000/1200	$\phi$ 1200/1400	$\phi$ 1250/1450	$\phi$ 1400/1600	$\phi$ 1600/1800
Presiunea de lucru/temperatura max. de lucru	bar/°C	3/95	3/95	3/95	3/95	3/95
Puterea recomandată a cazanului din instalația de încălzire la care este racordat rezervorul de acumulare	kW	27-50	36-67	46-84	73-133	82-151
Greutatea rezervorului/ Greutate cu izolație	kg, kg i	205/228	254/281	337/372	474/514	571/613
Racord pentru elementul de încălzire electric	B, mm, Rp 1 <sup>1/2</sup> "	1260	1308	1678	1690	1754
Schimbătorului	C1, mm, Rp1 <sup>1/2</sup> "	339	388	396	438	502
Schimbătorului	C2, mm, Rp1 <sup>1/2</sup> "	339	388	396	438	502
Schimbătorului	C3, mm, Rp1 <sup>1/2</sup> "	833	848	1037	1064	1128
Schimbătorului	C4, mm, Rp1 <sup>1/2</sup> "	833	848	1037	1064	1128
Schimbătorului	C5, mm, Rp1 <sup>1/2</sup> "	1327	1308	1678	1690	1754
Schimbătorului	C6, mm, Rp1 <sup>1/2</sup> "	1327	1308	1678	1690	1754
Schimbătorului	C7, mm, Rp1 <sup>1/2</sup> "	1821	1768	2319	2316	2380
Schimbătorului	C8, mm, Rp1 <sup>1/2</sup> "	1821	1768	2319	2316	2380
Teacă senzor	A1, mm, Rp1/2"	339	388	396	438	502
Teacă senzor	A2, mm, Rp1/2"	833	848	1037	1064	1128
Teacă senzor	A3, mm, Rp1/2"	1327	1308	1678	1690	1754
Teacă senzor	A4, mm, Rp1/2"	1821	1768	2319	2316	2380
Teacă aerisitor	F, mm, Rp1 <sup>1/2</sup> "	2140	2131	2713	2746	2841

**4.2. Model PBM R -  
cu o serpentină**

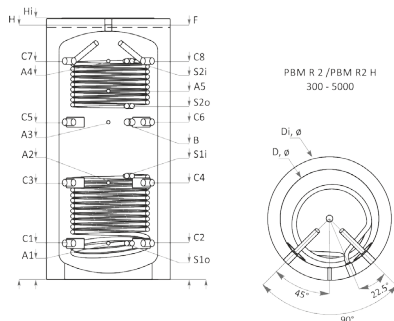

		PBM R 300	PBM R 500	PBM R/H* 800	PBM R/H* 1000
Volum	L	300	500	800	1000
Înălțime h / cu izolație hi	H, Hi, mm	1410/1460	1700/1750	1838/1888	2039/2089
Înălțimea minimă a spațiului de instalare	mm	1430	1727	1877	2073
Diametru D / cu izolație	D, mm	Ø 550/750	Ø 650/850	Ø 790/990	Ø 790/990
Presiunea de lucru/ temperatura max. de lucru	bar/°C	3/95	3/95	3/95	3/95
Presiunea de lucru/temperatura max. admisibilă în serpentină	bar/°C	16/110	16/110	16/110	16/110
Puterea recomandată a cazanului din instalația de încălzire la care este racordat rezervorul de acumulare	kW	6-10	10-17	15-27	18-33
Greutatea rezervorului/ Greutate cu izolație	kg, kg i	75/85	106/118	144/161	164/182
Racord pentru elementul de încălzire electric	B, mm, Rp 1 <sup>1/2</sup> "	860	997	1090	1260
Schimbătorului	C1, mm, Rp1 <sup>1/2</sup> "	240	239	290	290
Schimbătorului	C2, mm, Rp1 <sup>1/2</sup> "	240	239	290	290
Schimbătorului	C3, mm, Rp1 <sup>1/2</sup> "	550	643	710	775
Schimbătorului	C4, mm, Rp1 <sup>1/2</sup> "	550	643	710	775
Schimbătorului	C5, mm, Rp1 <sup>1/2</sup> "	860	997	1090	1260
Schimbătorului	C6, mm, Rp1 <sup>1/2</sup> "	860	997	1090	1260
Schimbătorului	C7, mm, Rp1 <sup>1/2</sup> "	1170	1451	1750	1750
Schimbătorului	C8, mm, Rp1 <sup>1/2</sup> "	1170	1451	1750	1750
Teacă senzor	A1, mm, Rp1/2"	240	239	290	290
Teacă senzor	A2, mm, Rp1/2"	550	643	710	775
Teacă senzor	A3, mm, Rp1/2"	860	997	1090	1260
Teacă senzor	A4, mm, Rp1/2"	1170	1451	1750	1750
Teacă aerisitor	F, mm, Rp1 <sup>1/2</sup> "	1410	1700	2039	2039
Volumul serpentină S1	S1 L	5.6	9.8	14	15.2
Suprafața serpentină S1	S1 m <sup>2</sup>	0.9	1.6	2.3	2.48
Intrare/ieșire serpentină S1	S1i/S1o, mm, Rp1"	640/240	689/239	785/290	830/290



		PBM R 1500	PBM R 2000	PBM R 2500	PBM R 3000	PBM R 5000
Volum	L	1500	2000	2500	3000	5000
Înălțime h / cu izolație hi	H, Hi, mm	2140/2290	2131/2181	2713/2763	2746/2796	2841/2891
Înălțimea minimă a spațiului de instalare	mm	2192	2220	2760	2817	2932
Diametru D / cu izolație	D, mm	∅ 1000/1200	∅ 1200/1400	∅ 1250/1450	∅ 1400/1600	∅ 1600/1800
Presiunea de lucru/temp. max. de lucru	bar/°C	3/95	3/95	3/95	3/95	3/95
Presiunea de lucru/temperatura max. admisibilă în serpentină	bar/°C	16/110	16/110	16/110	16/110	16/110
Puterea recomandată a cazanului din instalația de încălzire la care este racordat rezervorul de acumulare	kW	27-50	36-67	46-84	73-133	82-151
Greutatea rezervorului/ Greutate cu izolație	kg, kg i	257/280	329/356	406/441	555/594	665/707
Racord pentru elementul de încălzire electric	B, mm, Rp 1 <sup>1/2</sup> "	1260	1308	1678	1690	1754
Schimbătorului	C1, mm, Rp1 <sup>1/2</sup> "	339	388	396	438	502
Schimbătorului	C2, mm, Rp1 <sup>1/2</sup> "	339	388	396	438	502
Schimbătorului	C3, mm, Rp1 <sup>1/2</sup> "	833	848	1037	1064	1128
Schimbătorului	C4, mm, Rp1 <sup>1/2</sup> "	833	848	1037	1064	1128
Schimbătorului	C5, mm, Rp1 <sup>1/2</sup> "	1327	1308	1678	1690	1754
Schimbătorului	C6, mm, Rp1 <sup>1/2</sup> "	1327	1308	1678	1690	1754
Schimbătorului	C7, mm, Rp1 <sup>1/2</sup> "	1821	1768	2319	2316	2380
Schimbătorului	C8, mm, Rp1 <sup>1/2</sup> "	1821	1768	2319	2316	2380
Teacă senzor	A1, mm, Rp1/2"	339	388	396	438	502
Teacă senzor	A2, mm, Rp1/2"	833	848	1037	1064	1128
Teacă senzor	A3, mm, Rp1/2"	1327	1308	1678	1690	1754
Teacă senzor	A4, mm, Rp1/2"	1821	1768	2319	2316	2380
Teacă aerisitor	F, mm, Rp1 <sup>1/2</sup> "	2140	2131	2713	2746	2841
Volumul serpentină S1	S1 L	20.65	30	27.95	32	37.2
Suprafața serpentină S1	S1 m <sup>2</sup>	3.4	4.9	4.6	5.2	6.1
Intrare/ieșire serpentină S1	S1/S1o, mm, Rp1"	939/339	1158/388	1146/396	1118/438	1152/502

**4.3. Model PBM R2 -  
cu două o serpentină**


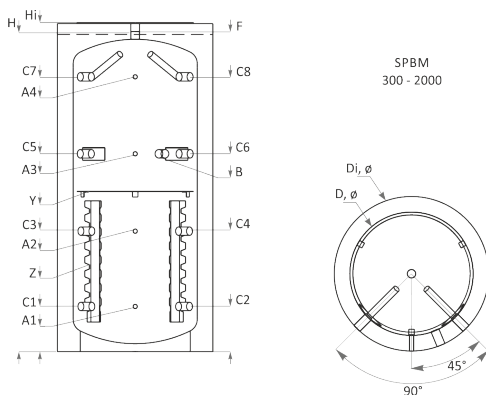
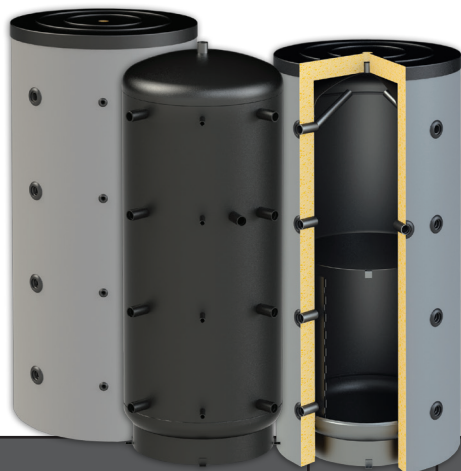
		PBM R2 300	PBM R 2 500	PBM R2/H* 800	PBM R2/H* 1000
Volum	L	300	500	800	1000
Înălțime h / cu izolație hi	H, Hi, mm	1410/1460	1700/1750	1838/1888	2039/2089
Înălțimea minimă a spațiului de instalare	mm	1430	1727	1877	2073
Diametru D / cu izolație	D, mm	∅ 550/750	∅ 650/850	∅ 790/990	∅ 790/990
Presiunea de lucru/ temperatura max. de lucru	bar/°C	3/95	3/95	3/95	3/95
Presiunea de lucru/temperatura max. admisibilă în serpentină	bar/°C	16/110	16/110	16/110	16/110
Puterea recomandată a cazanului din instalația de încălzire la care este racordat rezervorul de acumulare	kW	6-10	10-17	15-27	18-33
Greutatea rezervorului/ Greutate cu izolație	kg, kg i	82/92	124/136	171/188	191/209
Racord pentru elementul de încălzire electric	B, mm, Rp 1 <sup>1/2</sup> "	860	997	1090	1260
Schimbătorului	C1, mm, Rp1 <sup>1/2</sup> "	240	239	290	290
Schimbătorului	C2, mm, Rp1 <sup>1/2</sup> "	240	239	290	290
Schimbătorului	C3, mm, Rp1 <sup>1/2</sup> "	550	643	710	775
Schimbătorului	C4, mm, Rp1 <sup>1/2</sup> "	550	643	710	775
Schimbătorului	C5, mm, Rp1 <sup>1/2</sup> "	860	997	1090	1260
Schimbătorului	C6, mm, Rp1 <sup>1/2</sup> "	860	997	1090	1260
Schimbătorului	C7, mm, Rp1 <sup>1/2</sup> "	1170	1451	1750	1750
Schimbătorului	C8, mm, Rp1 <sup>1/2</sup> "	1170	1451	1750	1750
Teacă senzor	A1, mm, Rp1/2"	240	239	290	290
Teacă senzor	A2, mm, Rp1/2"	550	643	710	775
Teacă senzor	A3, mm, Rp1/2"	860	997	1090	1260
Teacă senzor	A4, mm, Rp1/2"	1170	1451	1750	1750
Teacă senzor	A5, mm, Rp1/2"	1037	1231	1310	1510
Teacă aerisitor	F, mm, Rp1 <sup>1/2</sup> "	1410	1700	2039	2039
Volumul serpentină S1/S2	S1/S2 L	5.6/2.6	9.8/6.6	14/10.5	15.2/10.5
Suprafața serpentină S1/S2	S1/S2 m <sup>2</sup>	0.9/0.4	1.6/1.1	2.3/1.71	2.48/1.71
Intrare/ieșire serpentină S1	S1i/S1o, mm, Rp1"	640/240	689/239	785/290	830/290
Intrare/ieșire serpentină S2	S2i/S2o, mm, Rp1"	1170/970	1451/1121	1550/1190	1750/1390



		PBM R 2 1500	PBM R 2 2000	PBM R 2 2500	PBM R 2 3000	PBM R 2 5000
Volum	L	1500	2000	2500	3000	5000
Înălțime h / cu izolație hi	H, Hi, mm	2140/2290	2131/2181	2713/2763	2746/2796	2841/2891
Înălțimea minimă a spațiului de instalare	mm	2192	2220	2760	2817	2932
Diametru D / cu izolație	D, mm	∅ 1000/1200	∅ 1200/1400	∅ 1250/1450	∅ 1400/1600	∅ 1600/1800
Presiunea de lucru/ temperatura max. de lucru	bar/°C	3/95	3/95	3/95	3/95	3/95
Presiunea de lucru/temperatura max. admisibilă în serpentină	bar/°C	16/110	16/110	16/110	16/110	16/110
Puterea recomandată a cazanului din instalația de încălzire la care este racordat rezervorul de acumulare	kW	27-50	36-67	46-84	73-133	82-151
Greutate rezervorului/ Greutate cu izolație	kg, kg i	287/310	360/387	453/488	609/649	729/771
Racord pentru elementul de încălzire electric	B, mm, Rp 1 <sup>1/2</sup> "	1260	1308	1678	1690	1754
Schimbătorului	C1, mm, Rp1 <sup>1/2</sup> "	339	388	396	438	502
Schimbătorului	C2, mm, Rp1 <sup>1/2</sup> "	339	388	396	438	502
Schimbătorului	C3, mm, Rp1 <sup>1/2</sup> "	833	848	1037	1064	1128
Schimbătorului	C4, mm, Rp1 <sup>1/2</sup> "	833	848	1037	1064	1128
Schimbătorului	C5, mm, Rp1 <sup>1/2</sup> "	1327	1308	1678	1690	1754
Schimbătorului	C6, mm, Rp1 <sup>1/2</sup> "	1327	1308	1678	1690	1754
Schimbătorului	C7, mm, Rp1 <sup>1/2</sup> "	1821	1768	2319	2316	2380
Schimbătorului	C8, mm, Rp1 <sup>1/2</sup> "	1821	1768	2319	2316	2380
Teacă senzor	A1, mm, Rp1/2"	339	388	396	438	502
Teacă senzor	A2, mm, Rp1/2"	833	848	1037	1064	1128
Teacă senzor	A3, mm, Rp1/2"	1327	1308	1678	1690	1754
Teacă senzor	A4, mm, Rp1/2"	1821	1768	2319	2316	2380
Teacă senzor	A5, mm, Rp1/2"	1611	1591	1893	1939	2002
Teacă aerisitor	F, mm, Rp1 <sup>1/2</sup> "	2140	2131	2713	2746	2841
Volumul serpentină S1/S2	S1/S2 L	20.65/11.85	30/12.4	27.95/18.7	32/21.4	37.2/25.6
Suprafața serpentină S1/S2	S1/S2 m <sup>2</sup>	3.4/1.93	4.9/2.0	4.6/3.05	5.2/3.5	6.1/4.2
Intrare/ieșire serpentină S1	S1/S1o, mm, Rp1"	939/339	1158/388	1146/396	1118/438	1152/502
Intrare/ieșire serpentină S2	S2i/S2o, mm, Rp1"	1821/1506	1768/1503	2178/1778	2230/1790	2304/1854

**5. DIAGrame ȘI CARACTERISTICI TEHNICE PENTRU MODELE - SPBM**

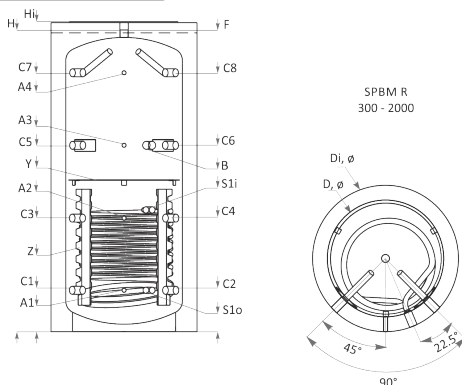
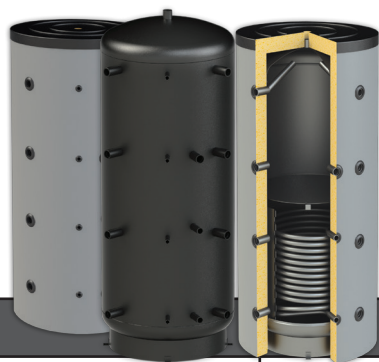
**5.1. Model SPBM - fără serpentină**



SPBM  
300 - 2000

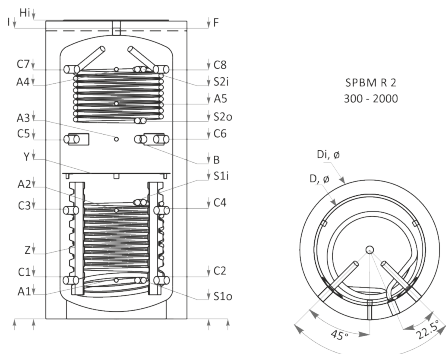
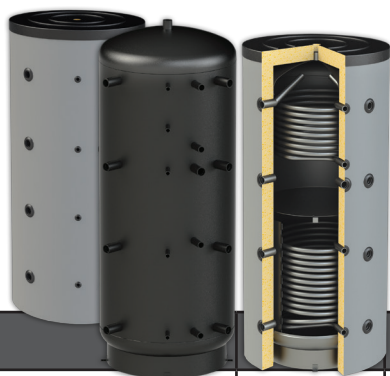
		SPBM 300	SPBM 500	SPBM 800	SPBM 1000	SPBM 1500	SPBM 2000
Volum	L	300	500	800	1000	1500	2000
Înălțime h / cu izolație hi	H, Hi, mm	1410/1460	1700/1750	1838/1888	2039/2089	2140/2290	2131/2181
Înălțimea minimă a spațiului de instalare	mm	1430	1727	1877	2073	2192	2220
Diametru D / cu izolație	D, mm, ø	550/750	650/850	790/990	790/990	1000/1200	1200/1400
Presiunea de lucru/ temperatura max. de lucru	bar/°C	3/95	3/95	3/95	3/95	3/95	3/95
Puterea recomandată a cazanului din instalația de încălzire la care este racordat rezervorul de acumulare	kW	6-10	10-17	15-27	18-33	27-50	36-67
Greutatea rezervorului/ Greutate cu izolație	kg, kg i	60/70	81/93	108/125	126/144	205/228	254/281
Racord pentru elementul de încălzire electric	B, mm, Rp 1 <sup>1/2</sup> "	860	997	1090	1260	1260	1308
Schimbătorului	C1, mm, Rp1 <sup>1/2</sup> "	240	239	290	290	339	388
Schimbătorului	C2, mm, Rp1 <sup>1/2</sup> "	240	239	290	290	339	388
Schimbătorului	C3, mm, Rp1 <sup>1/2</sup> "	550	643	710	775	833	848
Schimbătorului	C4, mm, Rp1 <sup>1/2</sup> "	550	643	710	775	833	848
Schimbătorului	C5, mm, Rp1 <sup>1/2</sup> "	860	997	1090	1260	1327	1308
Schimbătorului	C6, mm, Rp1 <sup>1/2</sup> "	860	997	1090	1260	1327	1308
Schimbătorului	C7, mm, Rp1 <sup>1/2</sup> "	1170	1451	1750	1750	1821	1768
Schimbătorului	C8, mm, Rp1 <sup>1/2</sup> "	1170	1451	1750	1750	1821	1768
Teacă senzor	A1, mm, Rp1/2"	240	239	290	290	339	388
Teacă senzor	A2, mm, Rp1/2"	550	643	710	775	833	848
Teacă senzor	A3, mm, Rp1/2"	860	997	1090	1260	1327	1308
Teacă senzor	A4, mm, Rp1/2"	1170	1451	1750	1750	1821	1768
Teacă aerisitor	F, mm, Rp1 <sup>1/2</sup> "	1410	1700	2039	2039	2140	2131

## 5.2. Model SPBM R - cu o serpentină



		SPBM R 300	SPBM R 500	SPBM R 800	SPBM R 1000	SPBM R 1500	SPBM R 2000
Volum	L	300	500	800	1000	1500	2000
Înălțime h / cu izolație hi	H, Hi, mm	1410/1460	1700/1750	1838/1888	2039/2089	2140/2290	2131/2181
Înălțimea minimă a spațiului de instalare	mm	1430	1727	1877	2073	2192	2220
Diametru D / cu izolație	D, mm, Ø	550/750	650/850	790/990	790/990	1000/1200	1200/1400
Presiunea de lucru/ temperatura max. de lucru	bar/°C	3/95	3/95	3/95	3/95	3/95	3/95
Presiunea de lucru/temperatura max. admisibilă în serpentină	bar/°C	16/110	16/110	16/110	16/110	16/110	16/110
Puterea recomandată a cazanului din instalația de încălzire la care este racordat rezervorul de acumulare	kW	6-10	10-17	15-27	18-33	27-50	36-67
Greutate rezervorului/ Greutate cu izolație	kg, kg i	75/85	106/118	144/161	164/182	257/280	329/356
Racord pentru elementul de încălzire electric	B, mm, Rp 1 <sup>1/2</sup> "	860	997	1090	1260	1260	1308
Schimbătorului	C1, mm, Rp1 <sup>1/2</sup> "	240	239	290	290	339	388
Schimbătorului	C2, mm, Rp1 <sup>1/2</sup> "	240	239	290	290	339	388
Schimbătorului	C3, mm, Rp1 <sup>1/2</sup> "	550	643	710	775	833	848
Schimbătorului	C4, mm, Rp1 <sup>1/2</sup> "	550	643	710	775	833	848
Schimbătorului	C5, mm, Rp1 <sup>1/2</sup> "	860	997	1090	1260	1327	1308
Schimbătorului	C6, mm, Rp1 <sup>1/2</sup> "	860	997	1090	1260	1327	1308
Schimbătorului	C7, mm, Rp1 <sup>1/2</sup> "	1170	1451	1750	1750	1821	1768
Schimbătorului	C8, mm, Rp1 <sup>1/2</sup> "	1170	1451	1750	1750	1821	1768
Teacă senzor	A1, mm, Rp1/2"	240	239	290	290	339	388
Teacă senzor	A2, mm, Rp1/2"	550	643	710	775	833	848
Teacă senzor	A3, mm, Rp1/2"	860	997	1090	1260	1327	1308
Teacă senzor	A4, mm, Rp1/2"	1170	1451	1750	1750	1821	1768
Teacă aerisitor	F, mm, Rp1 <sup>1/2</sup> "	1410	1700	2039	2039	2140	2131
Volumul serpentină S1	S1 L	5.6	9.8	14	15.2	20.65	30
Suprafața serpentină S1	S1 m <sup>2</sup>	0.9	1.6	2.3	2.48	3.4	4.9
Intrare/ieșire serpentină S1	S1/S10, mm, Rp1"	640/240	689/239	785/290	830/290	939/339	1158/388

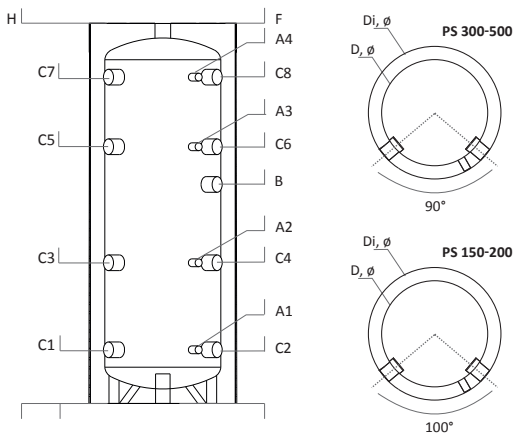
### 5.3. Model SPBM R2 - cu două o serpentină



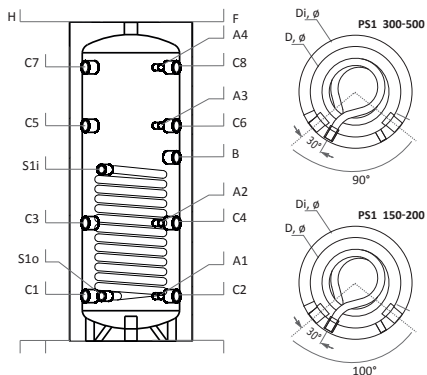
		SPBM R2 300	SPBM R 2 500	SPBM R2 800	SPBM R2 1000	SPBM R2 1500	SPBM R2 2000
Volum	L	300	500	800	1000	1500	2000
Înălțime h / cu izolație hi	H, Hi, mm	1410/1460	1700/1750	1838/1888	2039/2089	2140/2290	2131/2181
Înălțimea minimă a spațiului de instalare	mm	1430	1727	1877	2073	2192	2220
Diametru D / cu izolație	D, mm, Ø	550/750	650/850	790/990	790/990	1000/1200	1200/1400
Presiunea de lucru / temperatura max. de lucru	bar/°C	3/95	3/95	3/95	3/95	3/95	3/95
Presiunea de lucru / temperatura max. admisibilă în serpentină	bar/°C	16/110	16/110	16/110	16/110	16/110	16/110
Puterea recomandată a cazanului din instalația de încălzire la care este racordat rezervorul de acumulare	kW	6-10	10-17	15-27	18-33	27-50	36-67
Greutate rezervorului / Greutate cu izolație	kg, kg i	82/92	124/136	171/188	191/209	287/310	360/387
Racord pentru elementul de încălzire electric	B, mm, Rp 1 <sup>1/2</sup> "	860	997	1090	1260	1260	1308
Schimbătorului	C1, mm, Rp1 <sup>1/2</sup> "	240	239	290	290	339	388
Schimbătorului	C2, mm, Rp1 <sup>1/2</sup> "	240	239	290	290	339	388
Schimbătorului	C3, mm, Rp1 <sup>1/2</sup> "	550	643	710	775	833	848
Schimbătorului	C4, mm, Rp1 <sup>1/2</sup> "	550	643	710	775	833	848
Schimbătorului	C5, mm, Rp1 <sup>1/2</sup> "	860	997	1090	1260	1327	1308
Schimbătorului	C6, mm, Rp1 <sup>1/2</sup> "	860	997	1090	1260	1327	1308
Schimbătorului	C7, mm, Rp1 <sup>1/2</sup> "	1170	1451	1750	1750	1821	1768
Schimbătorului	C8, mm, Rp1 <sup>1/2</sup> "	1170	1451	1750	1750	1821	1768
Teacă senzor	A1, mm, Rp1/2"	240	239	290	290	339	388
Teacă senzor	A2, mm, Rp1/2"	550	643	710	775	833	848
Teacă senzor	A3, mm, Rp1/2"	860	997	1090	1260	1327	1308
Teacă senzor	A4, mm, Rp1/2"	1170	1451	1750	1750	1821	1768
Teacă aerisitor	F, mm, Rp1 <sup>1/2</sup> "	1410	1700	2039	2039	2140	2131
Volumul serpentină S1/S2	S1/S2 L	5.6/2.6	9.8/6.6	14/10.5	15.2/10.5	20.65/11.85	30/12.4
Suprafața serpentină S1/S2	S1/S2 m <sup>2</sup>	0.9/0.4	1.6/1.1	2.3/1.71	2.48/1.71	3.4/1.93	4.9/2.0
Intrare/ieșire serpentină S1	S1/S10, mm, Rp1"	640/240	689/239	785/290	830/290	939/339	1158/388
Intrare/ieșire serpentină S2	S2i/S2o, mm, Rp1"	1170/970	1451/1121	1550/1190	1750/1390	1821/1506	1768/1503

## 6. DIAGrame ȘI CARACTERISTICI TEHNICE PENTRU MODELE - PS

### 6.1. Model PS - fără serpentină /150L - 200 L/

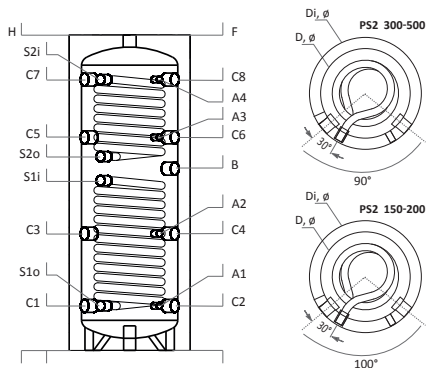


		PS 150	PS 200	PS 300	PS 500
Volum	L	150	200	300	500
Înălțime h	H, mm	1310	1710	1720	1715
Înălțimea minimă a spațiului de instalare	mm	1400	1780	1821	1878
Diametru D / cu izolație	D, mm	∅ 400/500	∅ 400/500	∅ 500/610	∅ 650/765
Presiunea de lucru/ temperatura max. de lucru	bar/°C	3/95	3/95	3/95	3/95
Puterea recomandată a cazanului din instalația de încălzire la care este racordat rezervorul de acumulare	kW	6-10	6-10	6-10	10-17
Greutatea rezervorului	kg,	38	47	64	96
Racord pentru elementul de încălzire electric	B, mm, Rp1 <sup>1/2"</sup>	755	995	1005	1020
Schimbătorului	C1, mm	Rp1 <sup>1/2"/185</sup>	Rp1 <sup>1/2"/185</sup>	Rp2 <sup>"/225</sup>	Rp2 <sup>"/249</sup>
Schimbătorului	C2, mm	Rp1 <sup>1/2"/185</sup>	Rp1 <sup>1/2"/185</sup>	Rp2 <sup>"/225</sup>	Rp2 <sup>"/249</sup>
Schimbătorului	C3, mm	Rp1 <sup>1/2"/485</sup>	Rp1 <sup>1/2"/725</sup>	Rp2 <sup>"/700</sup>	Rp2 <sup>"/789</sup>
Schimbătorului	C4, mm	Rp1 <sup>1/2"/485</sup>	Rp1 <sup>1/2"/725</sup>	Rp2 <sup>"/700</sup>	Rp2 <sup>"/789</sup>
Schimbătorului	C5, mm	Rp1 <sup>1/2"/885</sup>	Rp1 <sup>1/2"/1165</sup>	Rp2 <sup>"/1168</sup>	Rp2 <sup>"/1229</sup>
Schimbătorului	C6, mm	Rp1 <sup>1/2"/885</sup>	Rp1 <sup>1/2"/1165</sup>	Rp2 <sup>"/1168</sup>	Rp2 <sup>"/1229</sup>
Schimbătorului	C7, mm	Rp1 <sup>1/2"/1125</sup>	Rp1 <sup>1/2"/1525</sup>	Rp2 <sup>"/1493</sup>	Rp2 <sup>"/1464</sup>
Schimbătorului	C8, mm	Rp1 <sup>1/2"/1125</sup>	Rp1 <sup>1/2"/1525</sup>	Rp2 <sup>"/1493</sup>	Rp2 <sup>"/1464</sup>
Teacă senzor	A1, mm, Rp1/2"	185	185	225	249
Teacă senzor	A2, mm, Rp1/2"	485	725	700	789
Teacă senzor	A3, mm, Rp1/2"	885	1165	1168	1229
Teacă senzor	A4, mm, Rp1/2"	1125	1525	1493	1464
Teacă aerisitor	F, mm, Rp1 <sup>1/2"</sup>	1310	1710	1720	1715

**6.2. Model PS 1 - cu o serpentină**


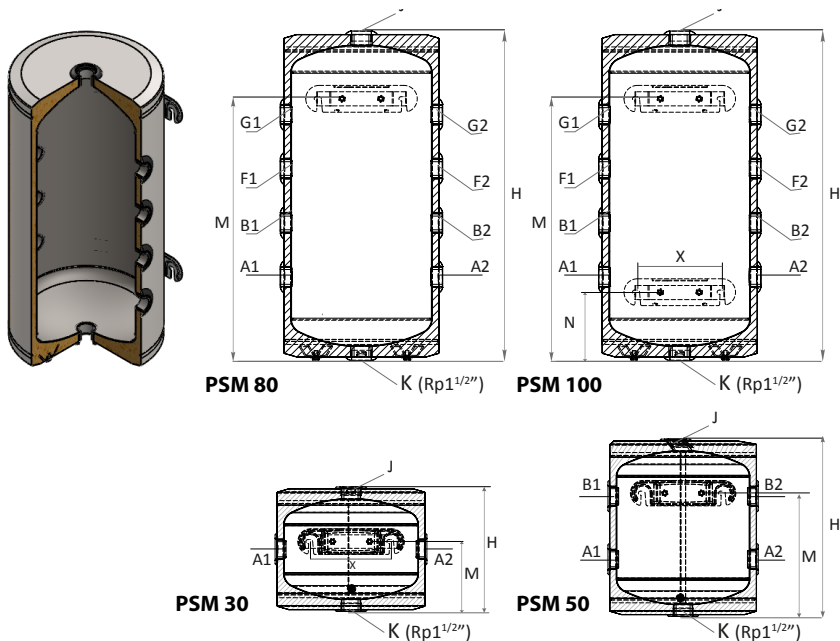
		PS 1 150	PS 1 200	PS 1 300	PS 1 500
Volum	L	150	200	300	500
Înălțime h / cu izolație hi	H, mm	1310	1710	1715	1715
Înălțimea minimă a spațiului de instalare	mm	1400	1780	1820	1878
Diametru D / cu izolație	D, mm	Ø 400/500	Ø 400/500	Ø 500/610	Ø 650/765
Presiunea de lucru/ temperatura max. de lucru	bar/°C	3/95	3/95	3/95	3/95
Presiunea de lucru/temperatura max. admisibilă în serpentină	bar/°C	16/110	16/110	16/110	16/110
Puterea recomandată a cazanului din instalația de încălzire la care este racordat rezervorul de acumulare	kW	6-10	6-10	6-10	10-17
Greutatea rezervorului/ Greutate cu izolație	kg,	56	74	96	137
Racord pentru elementul de încălzire electric	B, mm, Rp1 <sup>1/2</sup> "	755	995	1005	1020
Schimbătorului	C1, mm	Rp1 <sup>1/2</sup> "/185	Rp1 <sup>1/2</sup> "/185	Rp2"/223	Rp2"/249
Schimbătorului	C2, mm	Rp1 <sup>1/2</sup> "/185	Rp1 <sup>1/2</sup> "/185	Rp2"/223	Rp2"/249
Schimbătorului	C3, mm,	Rp1 <sup>1/2</sup> "/485	Rp1 <sup>1/2</sup> "/725	Rp2"/698	Rp2"/789
Schimbătorului	C4, mm	Rp1 <sup>1/2</sup> "/485	Rp1 <sup>1/2</sup> "/725	Rp2"/711	Rp2"/789
Schimbătorului	C5, mm	Rp1 <sup>1/2</sup> "/885	Rp1 <sup>1/2</sup> "/1165	Rp2"/1166	Rp2"/1229
Schimbătorului	C6, mm	Rp1 <sup>1/2</sup> "/885	Rp1 <sup>1/2</sup> "/1165	Rp2"/1166	Rp2"/1229
Schimbătorului	C7, mm	Rp1 <sup>1/2</sup> "/1125	Rp1 <sup>1/2</sup> "/1525	Rp2"/1491	Rp2"/1464
Schimbătorului	C8, mm	Rp1 <sup>1/2</sup> "/1125	Rp1 <sup>1/2</sup> "/1525	Rp2"/1491	Rp2"/1464
Teacă senzor	A1, mm, Rp1/2"	185	185	223	249
Teacă senzor	A2, mm, Rp1/2"	485	725	698	783
Teacă senzor	A3, mm, Rp1/2"	885	1165	1166	1229
Teacă senzor	A4, mm, Rp1/2"	1125	1525	1491	1464
Teacă aerisitor	F, mm, Rp1 <sup>1/2</sup> "	1310	1710	1715	1715
Volumul serpentină S1	S1 L	6.8	9.9	13.6	18
Suprafața serpentină S1	S1 m <sup>2</sup>	1.1	1.6	2	2.8
Intrare/ieșire serpentină S1	S1/S1o, mm, Rp1"	705/185	1125/805	937/223	963/249

### 6.3. Model PS 2 - cu două o serpentină



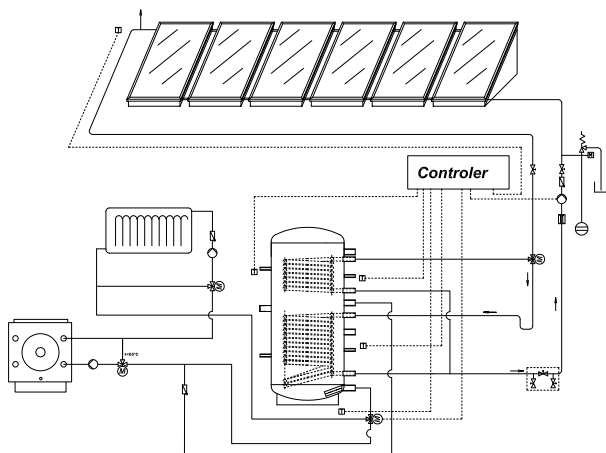
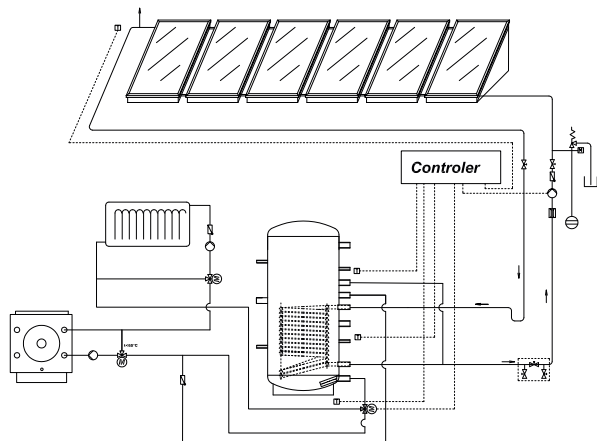
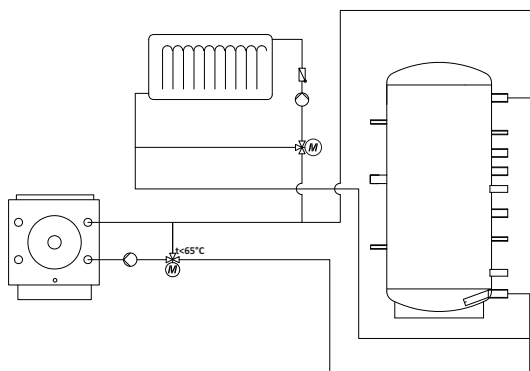
		PS 2 150	PS 2 200	PS 2 300	PS 2 500
Volum	L	150	200	300	500
Înălțime	H, mm	1310	1710	1715	1715
Înălțimea minimă a spațiului de instalare	mm	1400	1780	1820	1878
Diametru D / cu izolație	D, mm	∅ 400/500	∅ 400/500	∅ 500/610	∅ 650/765
Presiunea de lucru/ temperatura max. de lucru	bar/°C	3/95	3/95	3/95	3/95
Presiunea de lucru/temperatura max. admisibilă în serpentină	bar/°C	16/110	16/110	16/110	16/110
Puterea recomandată a cazanului din instalația de încălzire la care este racordat rezervorul de acumulare	kW	6-10	6-10	6-10	10-17
Greutatea rezervorului	kg,	69	91	114	159
Racord pentru elementul de încălzire electric	B, mm, Rp1 <sup>1/2</sup> "	755	995	1005	1020
Schimbătorului	C1, mm	Rp1 <sup>1/2</sup> "/185	Rp1 <sup>1/2</sup> "/185	Rp2"/222	Rp2"/249
Schimbătorului	C2, mm	Rp1 <sup>1/2</sup> "/185	Rp1 <sup>1/2</sup> "/185	Rp2"/222	Rp2"/249
Schimbătorului	C3, mm	Rp1 <sup>1/2</sup> "/485	Rp1 <sup>1/2</sup> "/725	Rp2"/697	Rp2"/789
Schimbătorului	C4, mm	Rp1 <sup>1/2</sup> "/485	Rp1 <sup>1/2</sup> "/725	Rp2"/697	Rp2"/789
Schimbătorului	C5, mm	Rp1 <sup>1/2</sup> "/885	Rp1 <sup>1/2</sup> "/1165	Rp2"/1165	Rp2"/1229
Schimbătorului	C6, mm	Rp1 <sup>1/2</sup> "/885	Rp1 <sup>1/2</sup> "/1165	Rp2"/1165	Rp2"/1229
Schimbătorului	C7, mm	Rp1 <sup>1/2</sup> "/1125	Rp1 <sup>1/2</sup> "/1525	Rp2"/1490	Rp2"/1464
Schimbătorului	C8, mm	Rp1 <sup>1/2</sup> "/1125	Rp1 <sup>1/2</sup> "/1525	Rp2"/1490	Rp2"/1464
Teacă senzor	A1, mm, Rp1/2"	185	185	222	249
Teacă senzor	A2, mm, Rp1/2"	485	725	697	789
Teacă senzor	A3, mm, Rp1/2"	885	1165	1165	1229
Teacă senzor	A4, mm, Rp1/2"	1125	1525	1490	1464
Teacă aerisitor	F, mm, Rp1 <sup>1/2</sup> "	1310	1710	1715	1715
Volumul serpentină S1/S2	S1/S2 L	6.8/4.1	9.9/6.2	13.6/8	18/9.6
Suprafața serpentină S1/S2	S1/S2 m <sup>2</sup>	1.1/0.66	1.6/1.0	2/1.2	2.7/1.44
Intrare/ieșire serpentină S1	S1i/S1o, mm, Rp1"	705/185	945/185	936/222	962/249
Intrare/ieșire serpentină S2	S2i/S2o, mm, Rp1"	1125/805	1525/1045	1490/1070	1441/1063

**7. Model PSM - fără serpentină /30L - 100 L/  
Model PSEM - fără serpentină /50L - 100 L/**



		PSM 30	PSM/PSEM 50	PSM/PSEM 80	PSM/PSEM 100
Volum	L	30	50	80	100
Înălțime fără picioare	H, mm	360	520	755	915
Diametru cu izolație	D, mm	∅ 440	∅ 440	∅ 440	∅ 440
Presiunea de lucru/ temperatura max. de lucru	bar/°C	6/95	6/95	6/95	6/95
Puterea recomandată a cazanului din instalația de încălzire la care este racordat rezervorul de acumulare	kg	13	17	25	29
Greutatea rezervorului	A1,A2 mm, Rp1 <sup>1/2"</sup>	180	170	190	230
Legătură	B1,B2 mm, Rp1 <sup>1/2"</sup>	-	355	315	380
Legătură	F1,F2 mm, Rp1 <sup>1/2"</sup>	-	-	440	535
Legătură	G1,G2 mm, Rp1 <sup>1/2"</sup>	-	-	570	690
Legătură	J, mm, Rp1 <sup>1/2"</sup>	360	520	755	915
Legătură	K mm, Rp1 <sup>1/2"</sup>	Rp1 <sup>1/2"</sup>	Rp1 <sup>1/2"</sup>	Rp1 <sup>1/2"</sup>	Rp1 <sup>1/2"</sup>
Legătură	N, mm	-	-	-	160
Dimensiune	M, mm	230	365	595	760
Dimensiune	X, mm	240	240	240	240
Distanța dintre găurile de montare pe perete	X, mm	240	240	240	240

**8. SCHEME DE CONECTARE**



## 9. TRANSPORT ȘI AMBALAJ

Rezervoarele de acumulare pot fi cu sau fără izolație. Acestea sunt fixate pe un palet și ambalate cu folie.

Toate modelele până la 2500 litri sunt fixate în poziție verticală pe palet.

Rezervor de acumulare	Dimensiuni palet (fără izolație)	Dimensiuni palet (cu izolație)
<b>P 500</b>	650x650	900x900
<b>P 800</b>	790x790	1050x1050
<b>P 1000</b>	790x790	1050x1050
<b>P 1500</b>	1000x1000	1250x1250
<b>P 2000</b>	1150x1150	1400x1400
<b>P 2500</b>	1150x1150	1400x1400

Rezervor de acumulare	Dimensiuni palet (fără izolație)
PS 150	550x550
PS 200	550x550
PS1 150	550x550
PS1 200	550x550
PS2 150	550x550
PS2 200	550x550

Toate modelele peste 3000 litri sunt fixate în poziție orizontală pe palet

Rezervor de acumulare	Dimensiuni palet (fără izolație)	Dimensiuni palet (cu izolație)
<b>P 3000 d=1250</b>	650x650	900x900
<b>P 3000 d=1400</b>	790x790	1050x1050
<b>P 5000</b>	790x790	1050x1050

Izolația, învelișul decorativ și rozetele se pot livra separat.

### Avantaje:

- 1) Transport ușor (ocupă mai puțin spațiu la transportare).
- 2) Se transferă mai ușor la locul de montaj.
- 3) Montarea ușoară și rapidă a izolației. Toate orificiile pe izolația din spuma poliuretanică moale sunt prevăzute din fabrică cu manșoane pe care instalatorul trebuie doar să le identi-

fice și să le îndepărteze. Izolația se fixează pe corpul rezervorului cu ajutorul unui fermoar.

## 10. CONDIȚII FRE GARANȚIE

### 10.1. Defecte de fabricație și defecte de material

Producătorul garantează că produsul furnizat nu are defecte de fabricație sau de material care să pericliteze funcționarea lui corespunzătoare, în condițiile instalării, utilizării și întreținerii corecte, pe toată durata termenului de garanție prevăzută în certificatul de garanție. Termenul de garanție începe de la data facturii de achiziție.

În cazul în care produsul achiziționat nu funcționează corect ca urmare a apariției unui defect de material sau de fabricație, producătorul sau reprezentantul producătorului va remedia problema prin repararea sau înlocuirea componentei defecte.

### 10.2. Excepții și condiții de pierdere a valabilității garanției

**a)** Cumpărătorul poate solicita remedierea unor probleme de garanție pe toată perioada valabilității termenului de garanție, imediat după constatarea defecțiunii, cu excepția situațiilor în care există neconformități vizibile în momentul achiziționării, caz în care reclamația se va adresa imediat vânzătorului.

**b)** Garanția își pierde valabilitatea în cazul în care defecțiunile și funcționarea necorespunzătoare sunt cauzate de:

1. accidente, poziționarea echipamentului pe structuri mobile sau datorită utilizării neglijente, necorespunzătoare sau inadecvate;
2. nerespectarea instrucțiunilor de transport, depozitare, manipulare, montare, punere în funcțiune și exploatare prescise de producător în cartea tehnică a boilerului;
3. instalarea și utilizarea necorespunzătoare, respectiv modificări efectuate de persoane neautorizate de producător sau reprezentantul producătorului;
4. valori de presiune de testare și utilizare mai mari decât cele prevăzute în cartea tehnică a echipamentului, respectiv utilizarea apei cu caracteristici necorespunzătoare: săruri solubile – max. 500 mg/L; carbonat de calciu – max. 200 mg/L; dioxid de carbon liber – 50 mg/L; duritate (val. Ph) între: 5 și max. 12; Defectarea elementului încălzitor datorită depășirii cantității max. admisibile de săruri nu

reprezintă obiectul garanției.

5. De asemenea nu fac obiectul garanției defecțiunile cauzate de îngheț, inundații, calamități naturale sau de intervenții neautorizate. Beneficiarul are obligația de a monitoriza sistemul de protecție împotriva coroziunii (anodul de magneziu). Beneficiarul va verifica starea anodului de Mg periodic, în funcție de zona geografică, gradul de duritate a apei utilizat și îl va înlocui dacă este cazul. Garanția nu acoperă daunele provocate de lipsa anodului de magneziu.

c) Garanția își pierde valabilitatea în cazul în care seria echipamentului pe etichetă a fost modificată, ștearsă, mănjită, respectiv în cazul în care informațiile legate de serie nu pot fi verificate pe baza informațiilor primite de la beneficiar.

d) Deteriorările care se referă la aspectul produsului nu reprezintă obiectul garanției, cu excepția acelor care afectează funcționarea corectă sau au ca efect modificarea caracteristicilor tehnice ale echipamentului, prezentate în manualul de instalare și utilizare și prospecte

e) În cazul soluționării unor probleme de garanție prin înlocuirea produsului, producătorul își rezervă dreptul de a furniza în locul produsului defect un alt model de echipament în cazul în care modelul original nu se mai fabrică.

### 10.3. Solicitarea remedierii problemelor de garanție

a) În cazul unor probleme de garanție beneficiarul va apela la vânzător sau la o unitate autorizată de service prezentând:

- reclamația în scris;
- factura și certificatul de garanție cu care s-a achiziționat produsul;
- poze din care să reiasă modul de conectare a echipamentului la instalație, pentru a dovedi
- corectitudinea acestuia și respectarea recomandărilor din cartea tehnică care însoțește produsul.

Fără aceste reclamații nu pot fi luate în considerare.

b) Reclamația va fi analizată de către distribuitorul autorizat al rezervoarelor de acumulare Woody și înaintată producătorului, urmând să se comunice beneficiarului rezoluția acestuia și pașii de urmat în continuare.

c) Returnarea produsului nu poate fi efectuată fără acceptul scris din partea Departamentului de Calitate a producătorului. Procedura de returnare urmată va ține cont de RMA (Return Material Authorization – Protocolul de

returnare materiale defecte).

d) Dacă beneficiarul solicită înlocuirea de urgență a produsului defect, înainte de obținerea rezoluției producătorului privind defecțiunea reclamată, acesta se va putea efectua doar prin achiziționarea (facturarea și achitarea) unui produs nou, similar, de către beneficiar. După primirea acceptului de înlocuire de la producător factura de achiziție va fi stornată și contravaloarea lui returnată beneficiarului, respectând toate prevederile comerciale și legale aplicabile.

e) Producătorul își rezervă dreptul de a solicita informații suplimentare, respectiv de a verifica condițiile de instalare ale produsului, pentru a facilita analiza și soluționarea corectă și echitabilă a solicitării beneficiarului, motiv pentru care este interzisă modificarea instalației din care face parte echipamentul înainte de primirea răspunsului scris de la producător.

### 10.4. Răspunderea producătorului. Limite de răspundere

a) Producătorul nu este răspunzător direct sau indirect față de beneficiar pentru eșecul sau întârzieri în punerea în aplicare a obligațiilor de garanție, datorate unor circumstanțe externe lui.

b) Obligațiile producătorului se limitează la prezentele condiții de garanție și valoric nu poate depăși contravaloarea produsului din factura de achiziție. Producătorul nu răspunde pentru daune indirecte cum ar fi: pierderi de informații în cazul unor aplicații informatice, scăderi de producție datorate variațiilor termice, etc., care nu contravin reglementărilor locale referitoare la garanția produselor.

c) Limitările de mai sus vor fi aplicate în orice condiții, atâta timp cât nu contravin reglementărilor locale referitoare la garanția produselor, valabile în țara în care este vândut/ pus în funcțiune/ utilizat produsul. Dacă reglementările locale anulează unele dintre clauzele menționate, anularea se va referi doar la aceste clauze, celelalte rămânând valabile.

d) În cazul condițiilor de garanție se vor aplica prevederile legii 23/10.07.2003, a directivei nr. 1999/44UE referitoare la rezervoarele de acumulare și utilizarea lor pe teritoriul Uniunii Europene, respectiv reglementările legale aplicabile în țara unde se utilizează echipamentul.

e) Orice alt drept de garanție, care nu este menționat în mod expres în acest document nu este aplicabil.

## 11. RECICLARE ȘI ELIMINAREA DEȘEURILOR

Predați restul materialului de ambalat la prelucrare, conform dispozitivelor și cerințelor locale.

La sfârșitul duratei de viață a fiecărui produs, componentele acestuia trebuie eliminate / aruncate la deșeuri ținând cont de reglementările în vigoare.

Conform Directivei 2002/96/EO referitoare la dispozitivele electrice și electronice, acestea trebuie aruncate în afara depourilor de gunoi menajer. Ele trebuie predate pentru a fi prelucrate unei întreprinderi autorizate, care să corespundă cerințelor de păstrarea mediului

inconjurator.

Echipamentele scoase din uz trebuie colectate separat de alte deșeuri care conțin materiale ce pot avea efecte adverse asupra sănătății și a mediului.

Deșeurile metalice, la fel ca și cele nemetalice trebuie predate la centre specializate de colectare. Deșeurile rezultate din scoaterea din uz a produselor prezentate în acest manual nu trebuie tratate ca și deșeuri casnice.



**NES**  
**new energy systems**

tel.: +359 700 17 343

[www.burnit.bg](http://www.burnit.bg)